

Gewicht

Bedrijfsgewicht met standaardbak, zonder bestuurder	1176 kg
Bodemdruk	29.70 kPa

Motor

Merk / Model	Kubota / D722-E2B-BCZ-6 (TIER2)
Brandstof	Diesel
Aantal cilinders	3
Cilinderinhoud	0.72 L
Maximaal nettovermogen (ISO 9249)	7.4 kW
Maximaal nettokoppel (ISO 9249)	39.1 Nm

Prestaties

Uitbreekkracht met de lepelsteel (ISO 6015)	5550 N
Uitbreekkracht met bakcilinder (ISO 6015)	8294 N
Trekkracht	9905 N
Rijsnelheid (laag)	2.1 km/h
Rijsnelheid (hoog)	3.1 km/h

Hydraulisch systeem

Pomptype	Dubbele tandwielpomp
Pompvermogen	10.00 L/min
Debiet hulphydrauliek	20.00 L/min
Auxiliary relief	184.0-192.0 bar
Relief pressure for implement circuit	184.0-192.0 bar

Zwenksysteem

Giek verstelhoek links	70.0°
Giek verstelhoek rechts	70.0°
Zwenksnelheid	9.0 RPM

Inhoud vloeistoffen

Koelsysteem	3.00 L
Motorolie en oliefilter	3.50 L
Brandstoftank	16.00 L
Hydraulisch systeem	10.10 L

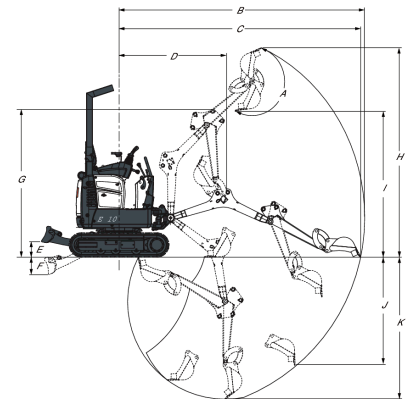
Milieuvriendelijk karakter

Geluidsniveau LpA (EU-richtlijn 2006/42/EG)	80 dB(A)
Geluidsniveau LWA (EU-richtlijn 2000/14/EG)	93 dB(A)

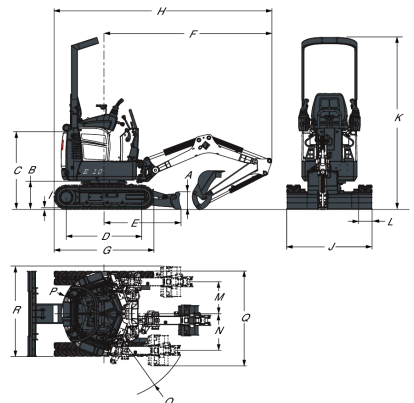
Standaardkenmerken

710 mm dozerblad / 1100 mm verlengd	Oprolbare veiligheidsgordel
180 mm rubberen rupsketting	Stoel
Ondersteunende hydraulica met snelkoppelingen	Twee (rij)versnellingen
Controle stand console	TOPS-kap ¹
Claxon	Bescherming tegen vandalisme
Elektronisch geactiveerde rupsexpansie	Werkklampen
Hydraulisch verbreedbaar onderstel van 710 tot 1100 mm	Garantie: 12 maanden, 2000 bedrijfsuren (naargelang welke het eerst wordt bereikt)

1. Tip Over Protective Structure (TOPS) (bescherming tegen omvallen) – voldoet aan de eisen van ISO 12117

Werkbereik


(A) 196.0°	(G) 1899.0 mm
(B) 3145.0 mm	(H) 2685.0 mm
(C) 3093.0 mm	(I) 1818.0 mm
(D) 1374.0 mm	(J) 1383.0 mm
(E) 196.0 mm	(K) 1820.0 mm
(F) 230.0 mm	

Afmetingen


(A) 220.0 mm	(J) 710.0 mm
(B) 363.0 mm	(J) 1100.0 mm
(C) 992.0 mm	(K) 2209.0 mm
(D) 968.0 mm	(L) 180.0 mm
(E) 987.0 mm	(M) 413.0 mm
(F) 2153.0 mm	(N) 471.0 mm
(G) 1280.0 mm	(O) 1121.0 mm
(H) 2793.0 mm	(P) 550.0 mm
(I) 16.0 mm	

Opties

Hulpdubbelwerking	Bewegingsalarm
Zwaailichtkit	Zwaailicht
Sloopuitrusting	Vonkwerende uitlaat
Sleutellose start	