

Gewicht

Bedrijfsgewicht	3294 kg
Bijkomend gewicht voor cabine met verwarming	121 kg
Bijkomend gewicht voor cabine met verwarming/airco	140 kg
Bijkomend gewicht voor stalen rupsbanden	96 kg
Gronddruk met rubberen rupsbanden	29.20 kPa

Motor

Merk / Model	Kubota / D1803-M-D1-E3B-BC-3
Brandstof	Diesel
Aantal cilinders	3
Cilinderinhoud	1862 cm ³
Maximaal nettovermogen (ISO 9249)	23.1 kW
Maximaal nettokoppel (ISO 9249)	107.4 Nm

Prestaties

Uitbreekkracht met de lepelsteel (ISO 6015)	21000 N
Uitbreekkracht met de lange lepelsteel (ISO 6015)	18320 N
Uitbreekkracht met bakcilinder (ISO 6015)	31500 N
Trekkkracht	34132 N
Rijsnelheid laag	2.6 km/h
Rijsnelheid hoog	4.7 km/h

Hydraulisch systeem

Pomptype	Pomp met enkele uitlaat en variabele cilinderinhoud, lastafhankelijk en torsiebeperkend
Zuigerpompcapaciteit	100.80 L/min
Debiet hulphydrauliek	63.90 L/min
Drukontlasting hulphydrauliek	206.0 bar

Zwenksysteem

Giek verstelhoek links	77.0°
Giek verstelhoek rechts	55.0°
Zwenksnelheid	8.6 RPM

Inhoud vloeistoffen

Koelsysteem	8.00 L
Motorolie en oliefilter	5.20 L
Brandstoftank	53.10 L
Hydraulisch systeem	39.70 L

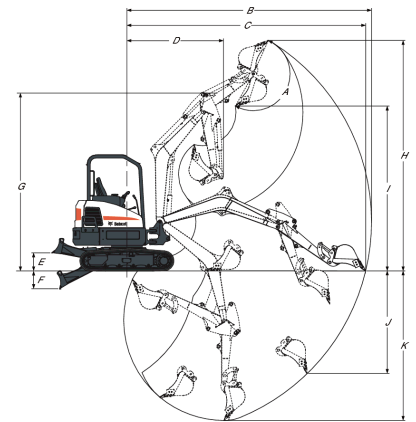
Milieuvriendelijk karakter

Geluidsniveau LpA (EU-richtlijn 2006/42/EG)	77 dB(A)
Geluidsniveau LWA (EU-richtlijn 2000/14/EG)	94 dB(A)
Lichaamsvibratie (ISO 2631-1)	0.19 ms ⁻²
Hand-armvibratie (ISO 5349-1)	0.38 ms ⁻²

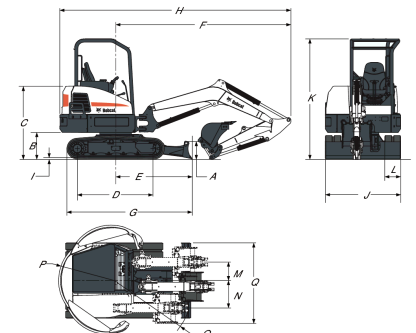
Standaardkenmerken

1.520 mm dozerblad	Handbediende hulphydrauliefunctie
300 mm rubberen rupskettingen	Claxon
Automatisch stationair toerental	Waarschuwingsalarm brandstof vol
Rijfunctie met automatische schakeling	Bediening hydraulische joysticks
Ondersteunende hydraulica met snelkoppelingen	Oprolbare veiligheidsgordel
Selecteerbaar debiet van de hulphydrauliek	Verende stoel met hoge beklede rugsteun
Functie "zwevend blad"	TOPS/ROPS*-kap 1
Klemklaar	Twee (rij)versnellingen
Controle stand console	Werkverlichting (giek en bovenstructuur)
Bekerhouder	Garantie: 12 maanden, 2000 bedrijfsuren (naargelang welke het eerst wordt bereikt)
Bewaking motor en hydrauliek met uitschakelfunctie	

1. Roll Over Protective Structure (ROPS) (bescherming tegen omrollen) – voldoet aan de eisen van ISO 3471. Tip Over Protective Structure (TOPS) (bescherming tegen omvallen) – voldoet aan de eisen van ISO 12117.

Werkbereik


(A)	185.0°	(G)	3708.0 mm
(B)	5101.0 mm	(H)	4804.0 mm
(B)	5383.0 mm	(H*)	4985.0 mm
(C)	4980.0 mm	(I)	3437.0 mm
(C*)	5270.0 mm	(I*)	3618.0 mm
(D)	2017.0 mm	(J)	2136.0 mm
(D*)	2077.0 mm	(J)	2414.0 mm
(E)	376.0 mm	(K)	3117.0 mm
(F)	371.0 mm	(K*)	3417.0 mm

Afmetingen


(A)	353.0 mm	(J)	1520.0 mm
(B)	537.0 mm	(K)	2429.0 mm
(C)	1473.0 mm	(L)	300.0 mm
(D)	1543.0 mm	(M)	371.0 mm
(E)	1546.0 mm	(N)	554.0 mm
(F)	3537.0 mm	(O)	1623.0 mm
(G)	1964.0 mm	(P)	1125.0 mm
(H)	4662.0 mm	(Q)	1982.0 mm
(H*)	4761.0 mm	(R)	1839.0 mm
(I)	23.0 mm		

Opties

Airconditioning	Kit hefketting
TOPS/ROPS-cabine met verwarming	Bewegingsalarm
Lange lepelsteel	Stalen rupsbanden
Tweede hulphydrauliek	Zwaailichtkit
Luxe textiel verende stoel	Linker en rechterspiegelkit
Giekveiligheidsklep met overbelastingwaarschuwing	Extra werkverlichtingskit
Giek- en armveiligheidskleppen met overbelastingwaarschuwing	Rubberen bevestigingskussens voor stalen rupsbanden
AM/FM-stereoradio	Kit voor speciale toepassingen
FOGS-kit (beschermplaat)	Brandstoffilter met transparante waterafscheider