

E50 | Compacte graafmachines

Gewicht

Bedrijfgewicht met standaardbak, zonder bestuurder	4905 kg
Bijkomend gewicht voor cabine met verwarming/airco	140 kg
Bijkomend gewicht voor lange lepelsteel	235 kg
Gronddruk met de standaard lepelsteel en rubberen rupskettingen	26.90 kPa

Motor

Merk / Model	Kubota / V2403-M-D1-TE3B-BC-4
Brandstof	Diesel
Aantal cilinders	4
Cilinderinhoud	2433 cm ³
Maximaal nettovermogen bij 2200 tpm (SAE J1349)	35.4 kW
Maximaal nettokoppel bij 1200 tpm (SAE J1349)	179.5 Nm

Prestaties

Uitbrekkkracht met de standaard lepelsteel (ISO 6015)	28700 N
Uitbrekkkracht met de lange lepelsteel (ISO 6015)	26100 N
Uitbrekkkracht met bakcilinder (ISO 6015)	42000 N
Trekkkracht trekstang (theoretisch bij rendement van 85%)	52343 N
Rijsnelheid laag	3.1 km/h
Rijsnelheid hoog	5.0 km/h

Hydraulisch systeem

Pomptype	Pomp met enkele uitlaat en variabele cilinderinhoud, lastafhankelijk en torsiebeperkend
Zuigerpompcapaciteit	138.50 L/min
Debiet hulphdrauliek	75.70 L/min
Auxiliary relief	210.0 bar

Zwenksysteem

Giek verstelhoek links	75°
Giek verstelhoek rechts	50°
Zwenksnelheid	9.0 RPM

Inhoud vloeistoffen

Koelsysteem	8.30 L
Motorolie en oliefilter	7.10 L
Brandstoftank	79.90 L
Hydraulisch systeem	54.90 L

Milieuvriendelijk karakter

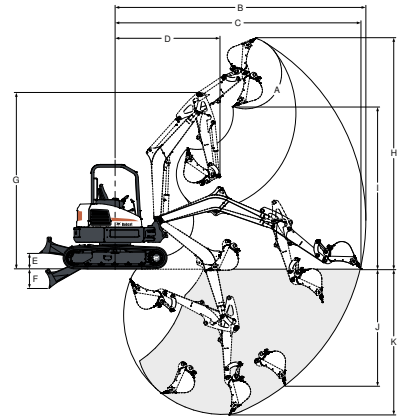
Geluidsniveau LpA(EU-richtlijn 2000/14/EG)	81 dB(A)
Geluidsniveau LWA(EU-richtlijn 2000/14/EG)	96 dB(A)
Lichaamsvibratie (ISO 2631-1)	0.16 ms ⁻²
Hand-armvibratie (ISO 5349-1)	0.43 ms ⁻²

Standaardkenmerken

1960 mm dozerblad	Handbediende hulphdrauliefunctie
400 mm rubberen rupsketting	Claxon
Automatisch stationair toerental	Waarschuwingsalarm brandstof vol
Rijfunctie met automatische schakeling	Bediening hydraulische joysticks
Ondersteunende hydraulica met snelkoppelingen	Vergrendelbare opbergruimte
Selecteerbaar debiet van de hulphdrauliek	Voorziening radio/MP3
Functie "zwevend blad"	Oprolbare veiligheidsgordel
Cabinelicht	Verende stoel met hoge beklede rugsteun
Klemklaar	TOPS/ROPS-cabine met verwarming ¹
Controle stand console	Twee (rij)versnellingen
Bekerhouder	Werkklampen
Bewaking motor en hydrauliek met uitschakelfunctie	Garantie: 12 maanden, 2000 bedrijfsuren (naargelang welke het eerst wordt bereikt)

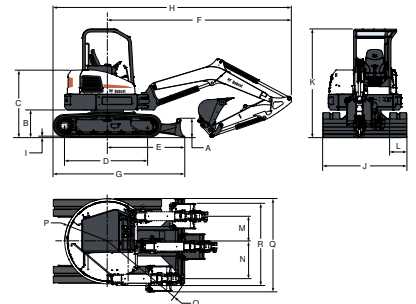
1. Roll Over Protective Structure (ROPS) (bescherming tegen omrollen) – voldoet aan de eisen van ISO 3471. Tip Over Protective Structure (TOPS) (bescherming tegen omvallen) – voldoet aan de eisen van ISO 12117

Werkbereik



(A)	185°	(G)	4269.0 mm
(B)	6062.0 mm	(H)	5595.0 mm
(C)	5939.0 mm	(H*)	5850.0 mm
(C*)	6333.0 mm	(I)	3924.0 mm
(D)	2541.0 mm	(I*)	4179.0 mm
(D*)	2639.0 mm	(J)	2815.0 mm
(E)	385.0 mm	(K)	3524.0 mm
(F)	465.0 mm	(K*)	3923.0 mm

Afmetingen



(A)	446.0 mm	(J)	1960.0 mm
(B)	640.0 mm	(K)	2541.0 mm
(C)	1575.0 mm	(L)	400.0 mm
(D)	1998.0 mm	(M)	586.0 mm
(E)	1788.0 mm	(N)	675.0 mm
(F)	4294.0 mm	(O)	2027.0 mm
(G)	3049.0 mm	(P)	997.0 mm
(H)	5555.0 mm	(P*)	1071.0 mm
(H*)	5563.0 mm	(Q)	2074.0 mm
(I)	25.0 mm	(R)	1874.0 mm

Opties

Airconditioning	Kit hefketting
Lange lepelsteel	Bewegingsalarm
Tweede hulphdrauliek	Stalen rupsbanden
Luxe textiel verende stoel	Zwaailichtkit
Giekveiligheidsklep met overbelastingwaarschuwing	Linker en rechterspiegelkit
Giek- en armveiligheidskleppen met overbelastingwaarschuwing	Extra werkverlichtingskit
AM/FM-stereoradio	Rubberen bevestigingskussens voor stalen rupsbanden
FOGS-kit (beschermplaat)	Kit voor speciale toepassingen



www.bobcat.eu